

FIZIKA

8. évfolyamos tanulók számára

3. forduló

2014. január 27.

Össz.pontszám:

47p	
-----	--

Versenyző neve: Osztály:.....

A következő kérdésekre több helyes is válasz adható.

A helyes válaszok száma a kérdést követően, a zárójelben olvashatód.

Válaszolj a felett kérdésekre!

Keresd meg az összes választ!

Írd be az általad helyesnek tartott válaszok előtti betűt a mellékelt táblázatba!

Minden helyes válasz 1 pontot ér.

1. Mit tudsz az elektromos töltésről? (3)

- a. A testek elektromos állapotát jellemző mennyiség
- b. Jele: C.
- c. Mértékegysége: 1 N.
- d. Jele: Q.
- e. Mértékegysége az 1 coulomb.

2. Mit tudsz az atom szerkezetéről? (3)

- a. Az atommagban proton található, amely pozitív elektromos tulajdonságú.
- b. Az atommagban neutron található, amely pozitív elektromos tulajdonságú.
- c. Az atommagban neutron található, amely elektromosan semleges.
- d. Az elektronfelhőt elektronok alkotják, melyek pozitív elektromos tulajdonságúak.
- e. Az elektronfelhőt elektronok alkotják, melyek negatív elektromos tulajdonságúak.

3. Az ionokkal kapcsolatos állítások közül melyik helyes? (3)

- a. Az ionokban megegyezik a protonok és az elektronok száma.
- b. Az ionokban nem egyezik meg az elektronok és a protonok száma.
- c. Ha az atom elektront ad le, negatív ionná alakul.
- d. Ha az atom elektront vesz fel, negatív ionná alakul.
- e. Ha az atom elektront ad le, pozitív ionná alakul.

4. Mikor kerül elektromos állapotba egy test? (3)

- a. Soha.
- b. Ha benne nem egyenlő a protonok és elektronok száma.
- c. Szoros érintkezéssel.
- d. Ha a test elektronokat veszít.
- e. Ha semleges.

5. Válaszd ki a vezetőket a következő anyagok közül. (3)

- a. Csapvíz.
- b. Desztillált víz.
- c. Fémek.
- d. Műanyagok.
- e. Szén.

6. Mit tudsz az elektromos áramról? (3)

- a. Az elektronok rendezetlen mozgása.
- b. Az elektromos tulajdonságú részecskék egyirányú mozgása.
- c. A fémekben a protonok egyirányú áramlása.
- d. A fémekben az elektronok egyirányú áramlása.
- e. Elektromos mező hatására jön létre.

7. Válaszd ki a helyes állítást! (3)

- a. Az áramerősség megmutatja az egységnyi töltés átáramoltatásához szükséges időt.
- b. Az áramerősség megmutatja az időegység alatt átáramlott töltés mennyiségét.
- c. Az áramerősséget az átáramlott töltés és az áramlási idő hányadosaként számítjuk ki.
- d. Az áramerősséget az áramlási idő és az átáramlott töltés hányadosaként számítjuk ki.
- e. Az áramerősség jele: I.

8. Mikor nagyobb az áramerősség a vezető adott keresztmetszetén? (2)

- a. Ha ugyanannyi idő alatt több töltés áramlik át.
- b. Ugyanannyi töltés hosszabb idő alatt áramlik át.
- c. Ha ugyanannyi idő alatt kevesebb töltés áramlik át.
- d. Ugyanannyi töltés rövidebb idő alatt áramlik át.
- e. Ha kevesebb töltés átáramlásához hosszabb idő szükséges.

9. Melyik állítás helyes? (3)

- a. Az elektromos mező munkája egyenesen arányos a fogyasztón átáramlott töltéssel, ha az elektromos mező változatlan.
- b. Az elektromos mező munkája fordítottan arányos a fogyasztón átáramlott töltéssel, ha az elektromos mező változatlan.
- c. A feszültség az elektromos mező munkavégzését jellemzi.
- d. A feszültség megmutatja, mennyi töltést áramoltat az elektromos mező 1 J munka árán.
- e. A feszültség megmutatja, mennyi munkát végez az elektromos mező, miközben 1 C töltést az egyik pontból a másikba áramoltat.

10. Mikor 1 V a feszültség? (3)

- a. 2 C töltés áramoltatása közben 0,5 J a végzett munka.
- b. 2 C töltés áramoltatása közben 2 J a végzett munka.
- c. 0,5 C töltés áramoltatása közben 0,5 J a végzett munka.
- d. 1 C töltés áramoltatása közben 1 J a végzett munka.
- e. 1 C töltés áramoltatása közben 0,1 J a végzett munka.

11. Mekkora a feszültség az áramkör két pontja között, ha 6 C töltés átszállításakor végzett munka 120 J? (2)

- a. 2 V.
- b. 20 V.
- c. 0,05 V.
- d. 0,02 V.
- e. 0,02 kV.

12. Mit tudsz a voltmérő használatáról? (3)

- a. Nem kapcsolható fogyasztó nélkül az áramkörbe.
- b. Közvetlenül az áramforrás két pólusához is csatlakoztatható.
- c. A méréshatárt mindig nagyobbra kell választani, mint a várható feszültség.
- d. A méréshatárt mindig kisebbre kell választani, mint a várható feszültség.
- e. A voltmérő + jelű kivezetését a két pont közül ahhoz kell kapcsolni, amely az áramforrás pozitív pólusa felől van.

13. Mi jellemző a soros kapcsolásra? (3)

- a. A fogyasztók csak egyszerre működtethetők.
- b. A fogyasztók egymástól függetlenül is működtethetők.
- c. Az áramerősség az áramkör minden pontján állandó.
- d. A fogyasztókon eső feszültségek összege egyenlő az áramforrás feszültségével.
- e. A fogyasztókat elágazásokba kapcsoljuk.

14. Mi jellemző a párhuzamos kapcsolásra? (3)

- a. A fogyasztók csak egyszerre működtethetők.
- b. A fogyasztók egymástól függetlenül is működtethetők.
- c. Az áramerősség az áramkör minden pontján állandó.
- d. A fogyasztók kivezetései között mért feszültségek egyenlők az áramforrás feszültségével.
- e. A fogyasztókat elágazásokba kapcsoljuk.

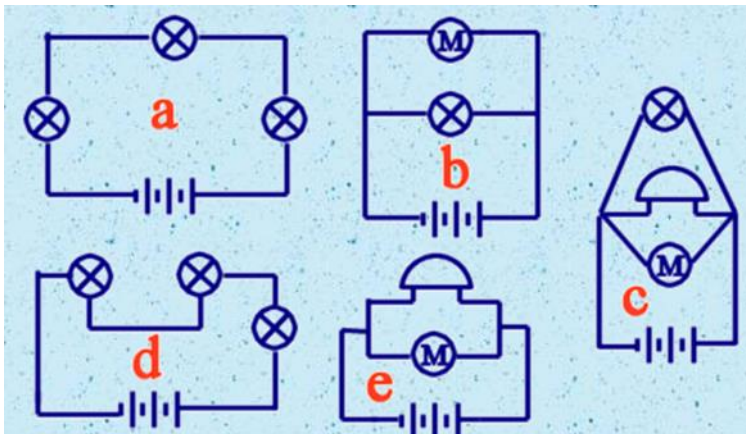
15. Egy izzólámpát és egy csengőt kapcsoltunk sorba. Az izzólámpa két pontja között 6 V, a csengő két kivezetése között 4 V a feszültség. Mekkora az áramforrás feszültsége? (1)

- a. 10 V.
- b. 24 V.
- c. 2,5 V.
- d. 2 V.
- e. 6 V.

16. Két különböző izzólámpát párhuzamosan kapcsoltunk egy 4 V feszültségű áramforráshoz. Az elsőn 4 A, a másodikon 2 A erősségű áram folyik át. Melyik megállapítás a helyes? (3)

- a. A főágban folyó áramerősség nagyobb, mint 4 A.
- b. A főágban folyó áramerősség 6 A.
- c. Az első fogyasztón eső feszültség 3 V.
- d. A második fogyasztón eső feszültség 1 V.
- e. Mindkét fogyasztó kivezetései között 4 V feszültséget mérhetünk.

17. Melyik ábrán látsz párhuzamos kapcsolást? (3)



a. b. c. d. e.

kérdés sorszáma	válasz betűjele	válasz betűjele	válasz betűjele
1			
2			
3			
4			
5			
6			
7			
8			
9			
10			
11			
12			
13			
14			
15			
16			
17			